



Oferta formativa:

ITINERARI FORMATIU ESPECIFIC (IFE)

- Auxiliar en vendes i atenció al públic

FORMACIÓ PROFESSIONAL BÀSICA

- CFFPB Fabricació i muntatge

PROGRAMA DE FORMACIÓ I INSERCIÓ (PFI)

- Auxiliar de muntatges d'instal·lacions elèctriques, d'aigua i gas

CICLES FORMATIUS DE GRAU MITJÀ

- CFGM Instal·lacions elèctriques i automàtiques
- CFGM Mecanització

CICLES FORMATIUS DE GRAU SUPERIOR DUAL

- CFGS Sistemes electrotècnics i automatitzats
- CFGS Programació de la producció en fabricació mecànica
- CFGS Automatització i robòtica industrial
- CFGS Mecatrònica Industrial

MESURES FLEXIBILITZADORES

SERVEI D'ASSESSORAMENT I RECONeixEMENT



Per més informació:



Carrer Prat de la Riba, 11-17
08901 L'Hospitalet de Llobregat
Tel: 933371805
Web: <https://www.iesllobregat.cat>
Email: iesllobregat@xtec.cat
Moodle: <https://moodle.iesllobregat.cat/>

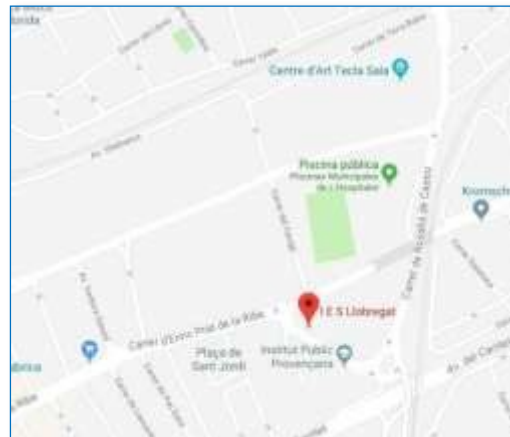
Accessos al centre:

Renfe: Línies R1, R3 i R4 de rodalies

Autobús: Línies L12, L16, L82, L52, L85, N13

Metro: Línies L1 i L9

Ferrocarrils de la Generalitat: S3, S4, S8, S9



Cicle formatiu Grau bàsic

Codi del cicle: FM03

Fabricació i Muntatge



Generalitat de Catalunya
Departament d'Educació



Unió Europea
Fons Social Europeu
L'FSE inverteix en el teu futur.



Tècnic en Fabricació i Muntatge

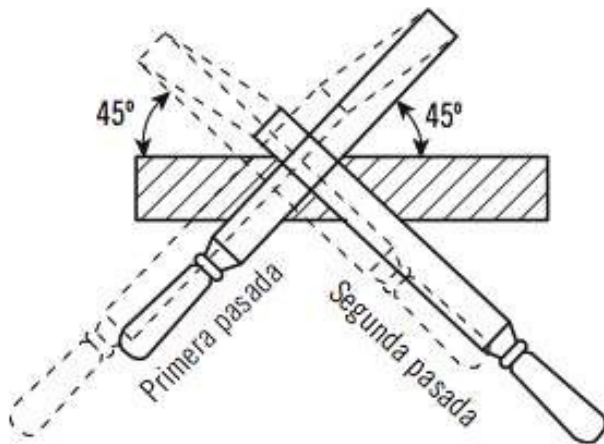
CONTINGUT CURRICULAR 16 MÒDULS 2000 HORES

Descripció

Els cicles de Formació Professional Bàsica duren 2 anys acadèmics i es destinen a persones que no han finalitzat l'ESO i volen seguir els seus estudis cap a la formació professional. Obtens el títol de Tècnic professional bàsic, com també d'una qualificació de nivell 1 del catàleg nacional de qualificacions professionals juntament amb el graduat de l'ESO.

Sortides professionals en:

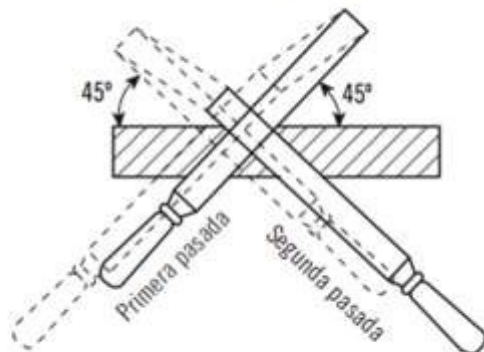
Movimiento de la lima



t i



Movimiento de la lima



Inserció laboral superior al 90%

(font: unportal)

Accés a Grau Superior

Borsa de treball

Pràctiques en importants empreses del sector

1. **Operacions bàsiques de fabricació**(165h).
2. **Soldadura i tancaments metàl·lics**(132h).
3. **Tancaments d'alumini i PVC**(132h).
4. **Muntatge d'equips de climatització**(99h).
5. **Ciències aplicades I**(165 h).
6. **Comunicació i societat I**(132).
7. **Entorn laboral (UF1)**(99h).
8. **Xarxes d'evacuació**(132h).
9. **Tutoria**(67h)
10. **Fontaneria i calefacció bàsica**(198h).
11. **Ciències aplicades II**(165 h).
12. **Comunicació i societat II**(165 h).
13. **Entorn laboral (UF2+UF3)**(66h).
14. **Síntesi**(66h).
15. **FCT**(250h).
16. **Tutoria**(67h)

